

LVR600BP

manuale

ATTENZIONE!

riferimenti del manuale

Possono essere provocate situazioni potenzialmente pericolose che possono arrecare lesioni personali.

Possono essere provocate situazioni potenzialmente pericolose che possono arrecare danni alle apparecchiature.

Possono essere provocate situazioni potenzialmente pericolose che possono portare al malfunzionamento delle attrezzature.

informazioni generali

LVR600BP manuale

Versione 1.2, 03/07/2025

© by Lombardi Amplificazioni tutti i diritti riservati.

I dati contenuti in questo manuale sono stati controllati con esattezza, ma comunque non viene fornita garanzia per quanto riguarda la correttezza.

Lombardi Amplificazioni non si assume alcuna responsabilità per eventuali errori o imprecisioni contenute in questo manuale o dei prodotti in esso descritti.

In quanto produttori ci riserviamo il diritto di poter apportare modifiche nel quadro delle disposizioni di legge volte a migliorare la qualità.

Amplificazioni Lombardi

via G.Mengozi 21/b, cap.47011

Castrocaro Terme (FC) ITALY

Telefono - fax +39 0543 767482

E-mail: info@amplificazionilombardi.it

Sito internet: www.amplificazionilombardi.it

precauzioni d'uso

Prima di utilizzare un prodotto della Lombardi Amplificazioni assicurarsi di aver letto bene il manuale d'uso in modo da osservare le precauzioni di sicurezza, che vi aiuteranno fare un corretto uso delle apparecchiature onde prevenire e eviatare danneggiamenti.

Conservare con cura questo manuale in modo che sia visionabile per future consultazioni.

informazioni riguardanti l'uso degli altoparlanti

Non sostare mai nelle immediate vicinanze di altoparlanti condotti a volumi alti in quanto i sistemi di altoparlanti professionali sono in grado di causare un livello di pressione sonora dannosa per la salute umana soprattutto in condizioni di esposizioni prolungate.

ATTENZIONE! Gli altoparlanti producono un campo magnetico statico, anche se connesse o in uso. Pertanto, assicurarsi durante il montaggio e il trasporto di non trovarsi vicino ad attrezzature ed oggetti che possono essere compromessi o danneggiati da un campo magnetico esterno.

Per un corretto montaggio in sospensione del diffusore acustico utilizza gli appositi dispositivi di fissaggio e relativi accessori (ganci, occhielli, moschettoni, catenelle) seguendo le indicazioni della casa costruttrice.

Onde evitare spiacevoli incidenti controllare periodicamente tutte le viti e fissaggi portanti dei dispositivi oltre ai relativi accessori.

ATTENZIONE !

LVR600BP

AMPLIFICAZIONI

LOMBARDI

Diffusore acustico passivo a 2 vie realizzato in sistema bass reflex con un altoparlante coassiale con il woofer da 10" e un driver a tromba metallica a compressione e membrana in Kapton da 1" e una rete di filtro passiva. E' un prodotto compatto e di alta qualità con un ottimo rapporto potenza-dimensioni. Può essere pilotata sia in mono-amplificazione che in bi-amplificazione, per selezionare "mono" o "bi" è presente un selettore rotativo nella mascherina posta sul retro. In mono-amplificazione con un amplificatore max 900W RMS su 4 Ohm, mentre in bi-amplificazione con un amplificatore max 900W RMS su 4 Ohm per le medio-basse frequenze e un amplificatore max 400W RMS su 8 Ohm per le alte frequenze.



E' un prodotto che pur essendo molto compatto è di alta qualità con un ottimo rapporto potenza-dimensioni ideale sia come montaggio su stativo che come diffusore acustico modulare creando cluster orizzontali e verticali fino al raggiungimento di un cerchio acustico con distribuzione a 360° con angolo di 90° verticale(ATTENZIONE: utilizzare le apposite strutture per l'appensione). La componibilità del diffusore permette di realizzare strutture poliedriche e semisferiche.

Applicazioni

diffusore acustico cluster

sistema di amplificazione audio e video

cinema / sistema surround

amplificazione fronte palco / side / drum files

diffusione musicale pub / club / piazze di ogni dimensione

discoteche

musica dal vivo

playback

parlato

Caratteristiche

impedenza nominale BI AMPLIFICAZIONE: 4 Ohm sez. medio / bassi - 8 Ohm sez. alti

potenza max (dB) 140 dB SPL 1mt in campo libero

potenza 1watt a 1mt (dB) ALTI 8 ohm: 103,7 dBA - BASSI 4 ohm: 98,2 dBA

altoparlanti 01 coassiale: 01 woofer 250mm 2,5" 10" neodimio - 01 driver con membrana in Kapton da 1,7"

dimensioni (l x h x p) 38,7x38,7x32,5 cm

peso (kg) 9,4



w w w . a m p l i f i c a z i o n i l o m b a r d i . i t

AMPLIFICAZIONE LOMBARDI

specifiche tecniche

risposta in frequenza	80 - 20000 Hz
potenza massima	1300W RMS / 1400W picco
potenza max (dB)	140 dB SPL 1mt in campo libero
potenza 1watt a 1mt (dB)	ALTI 8 ohm: 103,7 dBA - BASSI 4 ohm: 98,2 dBA
altoparlanti	01 altoparlante coassiale al neodimio
	sezione alti 01 driver integrato al woofer coassiale con tromba
	a radiazione 90° circolare e membrana in Kapton
	8 Ohm
	1,7" - 400W RMS
sez. medio / bassi	01 woofer 4 Ohm - 250mm 2,5" 10" - 900W RMS

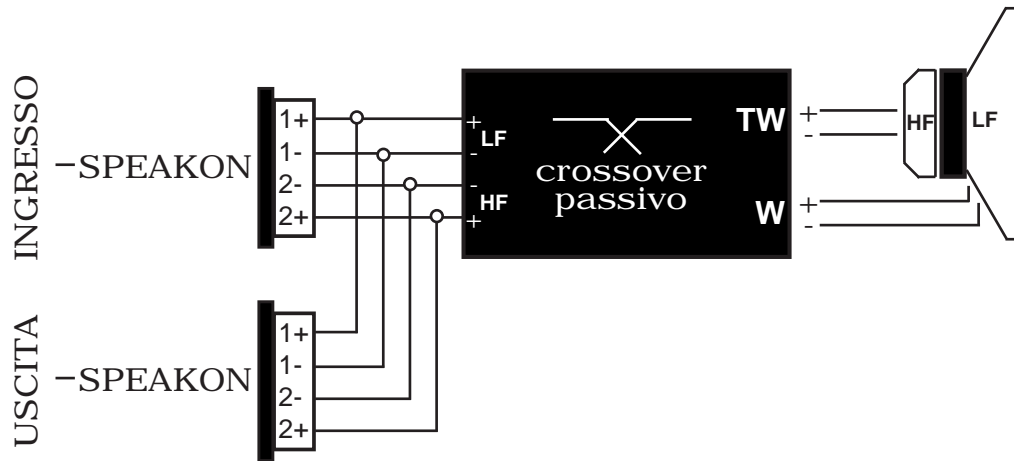
copertura	orizzontale 90° verticale 90°
frequenza di incrocio cons. (taglio)	3200 Hz 12 dB/oct medio alti - (freq. taglio consigliata 113Hz sub medio alti)
ingresso	speakon 4 poli femmina a pannello
uscita	speakon 4 poli femmina a pannello

mobile

materiale	mobile esterno: multistrato in betulla 15 mm
	pannello frontale: abete lamellare stagionato 30mm
	rinforzi interni: multistrato di pioppo
finitura	verniciatura poliurea nero opaco antiurto e resistente all'acqua
descrizione	protezione metallica con griglia e spugna poliestic fonotrasparente a cellule aperte
predisposta:	per installazione a cluster (con giunzioni) per appensione con occhielli (n°16 presenti) per installazione su piantana per installazione su piantana modulare con doppio incasso per paletto (sopra e sotto)
maniglia	doppia maniglia frontale strutturale al mobile
appoggio	piedini

LVR600BP

AMPLIFICAZIONE LOMBARDI



ingressi e connessioni

Nella parte posteriore del diffusore acustico passivo LVR600BP troviamo un ingresso e una uscita SPEAKON a ponte tra loro.

ingresso e uscita

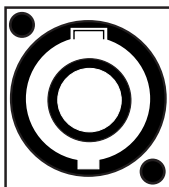
connettore SPEAKON femmina da pannello

1 + medio / basse frequenze

1 - medio / basse frequenze

2 + alte frequenze

2 - alte frequenze

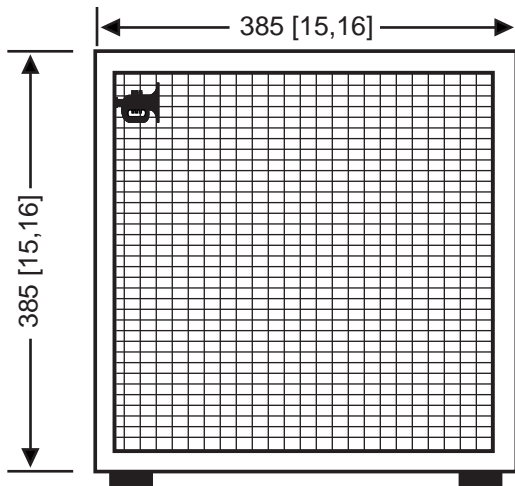


LVR600BP

AMPLIFICAZIONE LOMBARDI

dimensioni cabinet in mm [pollici]

frontale - sez. altoparlante



giunzione
paletto

vista laterale



vista alto



barre
GIUNZIONE

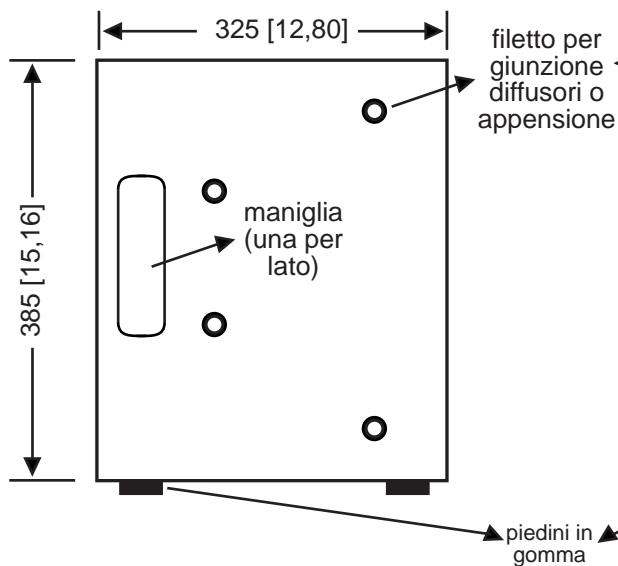
barra corta ancoraggio



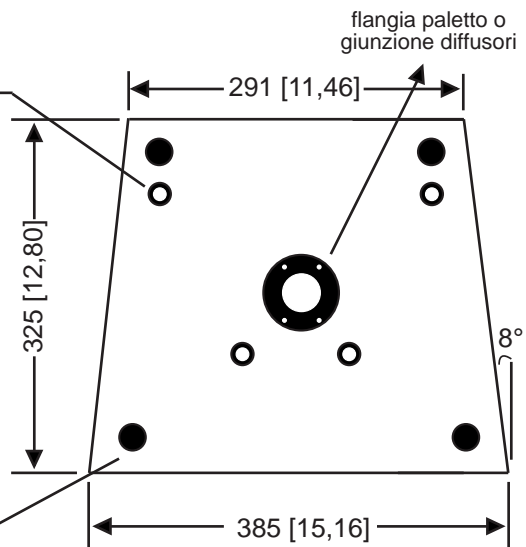
barra lunga ancoraggio



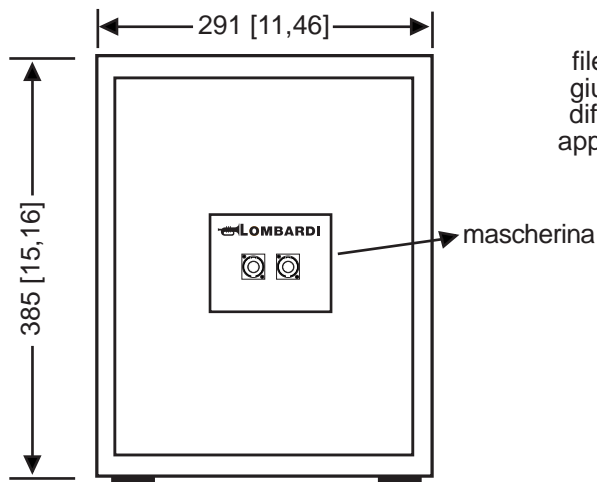
laterale



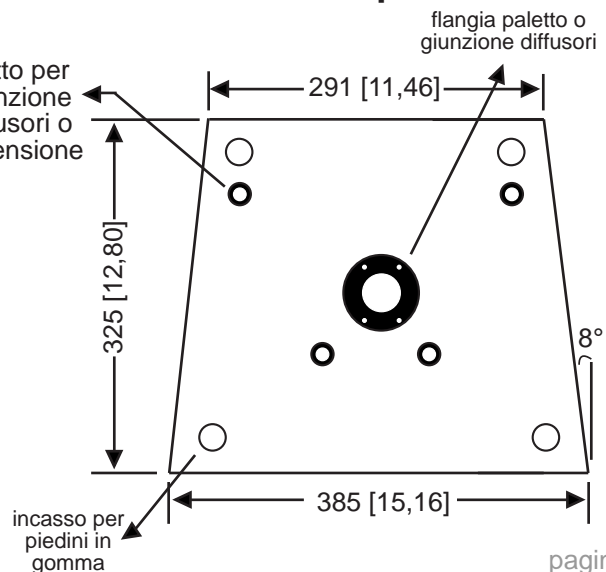
sotto



retro



sopra



accessori per appensione:

Appensione: con giunzioni e occhielli



Stativo: con giunzione centrale



TVR600BP

AMPLIFICAZIONI LOMBARDI

direttive di conformità alla Comunità Europea



Questo apparecchio è conforme alle Direttive Europee per quanto riguarda la compatibilità elettromagnetica (EMC) 89/336/CE come emendato dalle direttive 92/31/CE e 93/68/CE e direttiva a basso voltaggio (LVD) 73/23/CE emendata dalle direttive 93/68/CE.

Questo apparecchio è conforme alla direttiva europea 2002/95/CE e successive modifiche per quanto riguarda la restrizione all'uso di sostanze pericolose nella produzione di apparecchiature elettriche ed elettroniche.



Ai sensi della direttiva RAEE 2002/96/CE e successiva modifica 2003/108/CE questa apparecchiatura viene contrassegnata con il seguente simbolo del contenitore di spazzatura su ruote barrato.

“INFORMAZIONI AGLI UTENTI: Ai sensi dell'art.13 del Decreto Legislativo 25 Luglio 2005 n.151- Attuazione delle Direttive 2002/95/CE e 2002/96/ CE, relative alla riduzione dell'uso di sostanze pericolose nelle apparecchiature elettriche ed elettroniche, nonché allo smaltimento dei rifiuti.

Il simbolo del cassonetto barrato indica che il prodotto, alla fine della sua vita utile, deve essere raccolto separatamente dagli altri rifiuti. L'utente deve conferire l'apparecchiatura giunta a fine vita ad idonei centri di raccolta differenziata dei rifiuti elettrici ed elettronici, oppure consegnarla

al rivenditore al momento dell'acquisto di nuova apparecchiatura di tipo equivalente, in ragione di uno a uno. L'adeguata raccolta differenziata per l'avvio successivo al trattamento e allo smaltimento ambientalmente compatibile contribuisce ad evitare possibili effetti negativi sull'ambiente

e sulla salute e favorisce il reimpiego e il riciclo dei materiali di cui è composta l'apparecchiatura.

Lo smaltimento abusivo del prodotto da parte dell'utente comporta l'applicazione delle sanzioni amministrative di cui al D.Lgs. n. 22/1997”.