

**LV300 TA**

**manuale**

## ATTENZIONE !

## riferimenti del manuale

Possono essere provocate situazioni potenzialmente pericolose che possono arrecare lesioni personali.

Possono essere provocate situazioni potenzialmente pericolose che possono arrecare danni alle apparecchiature.

Possono essere provocate situazioni potenzialmente pericolose che possono portare al malfunzionamento delle attrezzature.

## simbologia



ATTENZIONE !

apparecchiatura sotto tensione elettrica

## informazioni generali

LV300 TA manuale

Versione 1.0, 25/03/2010

© by Lombardi Amplificazioni tutti i diritti riservati.

I dati contenuti in questo manuale sono stati controllati con esattezza, ma comunque non viene fornita garanzia per quanto riguarda la correttezza.

Lombardi Amplificazioni non si assume alcuna responsabilità per eventuali errori o

Imprecisioni contenute in questo manuale o dei prodotti in esso descritti.

In quanto produttori ci riserviamo il diritto di poter apportare modifiche nel quadro delle disposizioni di legge volte a migliorare la qualità.

Amplificazioni Lombardi

via G.Mengozzi 21/b, cap.47011

Castrocaro Terme (FC) ITALY

Telefono - fax +39 0543 767482

E-mail: [info@amplificazionilombardi.it](mailto:info@amplificazionilombardi.it)

# AMPLIFICAZIONI LOMBARDI

## precauzioni d'uso

Prima di utilizzare un prodotto della Lombardi Amplificazioni assicurarsi di aver letto bene il manuale d'uso in modo da osservare le precauzioni di sicurezza, che vi aiuteranno fare un corretto uso delle apparecchiature onde prevenire e eviatore danneggiamenti.

Conservare con cura questo manuale in modo che sia visionabile per future consultazioni.

## informazioni riguardanti l'uso degli altoparlanti

Non sostare mai nelle immediate vicinanze di altoparlanti condotti a volumi alti in quanto i sistemi di altoparlanti professionali sono in grado di causare un livello di pressione sonora dannosa per la salute umana soprattutto in condizioni di esposizioni prolungate. **ATTENZIONE!** Gli altoparlanti producono un campo magnetico statico, anche se connesse o in uso. Pertanto, assicurarsi durante il montaggio e il trasporto di non trovarsi vicino ad attrezzature ed oggetti che possono essere compromessi o danneggiati da un campo magnetico esterno.

Per un corretto montaggio in sospensione del diffusore acustico utilizza gli appositi dispositivi di fissaggio e relativi accessori (ganci, occhielli, moschettoni, catenelle) seguendo le indicazioni della casa costruttrice.

Onde evitare spiacevoli incidenti controllare periodicamente tutte le viti e fissaggi portanti dei dispositivi oltre ai relativi accessori.

**ATTENZIONE !**

# **LOMBARDI**

Monitor attivo a 2 vie realizzato in sistema bass reflex con un altoparlante coassiale con il woofer da 12" al neodimio e un driver a tromba metallica a compressione e membrana in Kapton da 1" e una rete di filtro passiva. E' un prodotto che pur essendo molto compatto è di alta qualità con un ottimo rapporto potenza-dimensioni ideale per ogni tipo di palcoscenico utilizzabile sia per voce-strumento-basi. L'amplificatore da la possibilità di collegare un secondo monitor passivo 8 Ohm LV300 TM lavorando così a una impedenza di 4 Ohm totali sprigionando 500W di potenza. E' dotata inoltre del controllo indipendente del volume.

## Applicazioni

monitor da palco Live per voce

monitor da palco Live per strumenti

monitor da palco Live per basi

playback

musica dal vivo

monitor da DJ

monitor per piccoli e grandi palchi



## Caratteristiche

amplificatore integrato 300W a transistor classe A/B su 8 Ohm (500W su 4 Ohm)

potenza max (dB) 133 dB SPL 1mt in campo libero

altoparlanti 01 coassiale: 01 woofer 320mm 12" al neodimio - 01 driver con membrana in Kapton da 1"

dimensioni (l x h x p) 40,5x36,5x49 cm

peso (kg) 15,7

## specifiche tecniche

risposta in frequenza	40 - 20000 Hz
potenza massima	300W RMS / 350W picco
altoparlanti	01 altoparlante coassiale
	sezione alti 01 driver con tromba metallica (60°x60°) a compressione e membrana in Kapton 8 Ohm - 25,4mm 2" - 160W RMS
	sezione bassi 01 woofer al neodimio 8 Ohm - 320mm 12" - 400W RMS
copertura	orizzontale 60° verticale 60°
frequenza di incrocio (taglio)	2750 Hz 6 dB/oct
ingresso	xlr a pannello
uscita	xlr a pannello 01 amplificata con speakon
volume	regolabile con potenziometro
link di terra	commutabile massa telaio a massa circuitale

## mobile

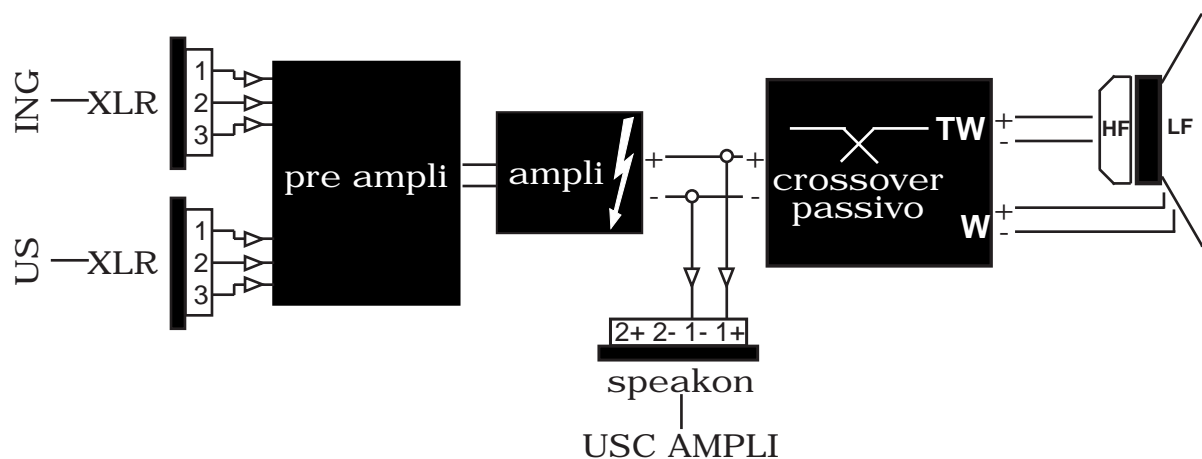
materiale	multistrato di pioppo di prima scelta
finitura	moquette nera
descrizione	protezione metallica con griglia e spugna poliestic fonotrasparente a cellule aperte
maniglia	01 nella zona superiore
piedini di appoggio	in gomma

# AMPLIFICAZIONI LOMBARDI

specifiche relative all'amplificatore

tipo amplificatore	transistor classe A/B
potenza singola	300W RMS / 350W picco su 8 Ohm
con 2°cassa (LV300TM)	500W RMS / 600W picco su 4 Ohm
THD (distorsione armonica)	inferiore allo 0.01% da 20 a 20.000 Hz a 300W
risposta in frequenza	10 - 20000 Hz
alimentazione	presa VDE con portafusibile
fusibile	T 2,5A
tensione necessaria	220 - 240 V





## ingressi e connessioni

Nella parte laterale del monitor attivo LV300 TA troviamo 1 ingresso e 2 uscite.

ingresso (linea):



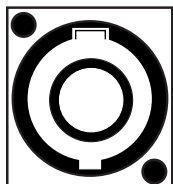
connettore XLR (cannon) femmina da pannello  
1 massa - 2 segnale - 3 fase

uscita (per collegamento a ponte degli ingressi):



connettore XLR (cannon) maschio da pannello  
1 massa - 2 segnale - 3 fase

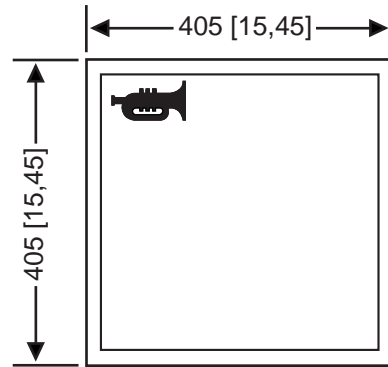
uscita amplificata:



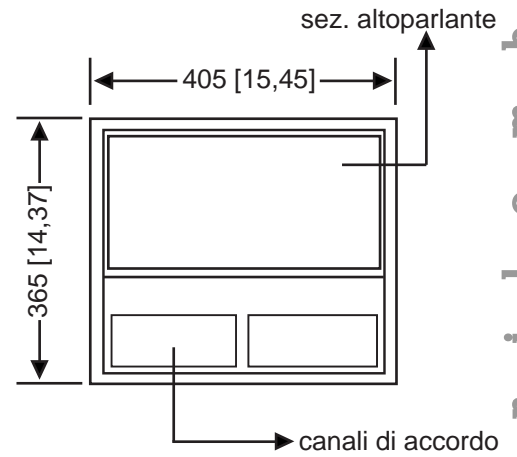
connettore SPEAKON femmina da pannello  
1+ positivo 1 - negativo  
2 + non collegato 2 - non collegato

dimensioni cabinet in mm [pollici]

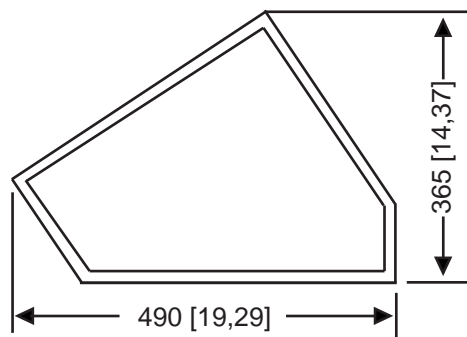
frontale - sez. altoparlante



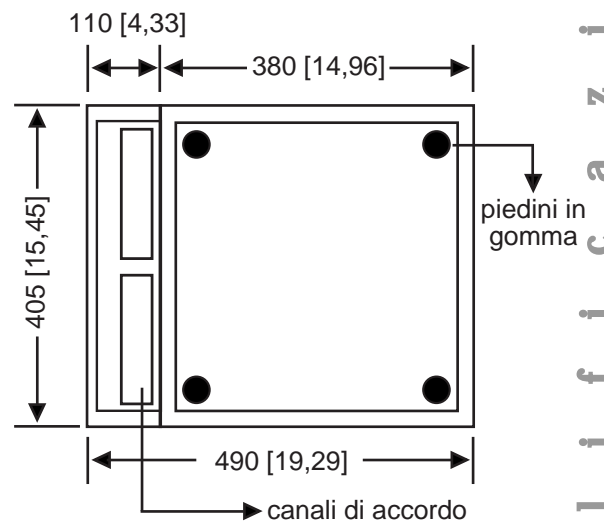
frontale - utilizzo a terra



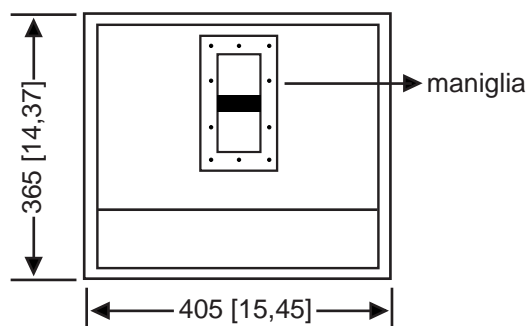
laterale



sotto



dietro





## direttive di conformità alla Comunità Europea



Questo apparecchio è conforme alle Direttive Europee per quanto riguarda la compatibilità elettromagnetica (EMC) 89/336/CE come emendato dalle direttive 92/31/CE e 93/68/CE e direttiva a basso voltaggio (LVD) 73/23/CE emendata dalle direttive 93/68/CE.

Questo apparecchio è conforme alla direttiva europea 2002/95/CE e successive modifiche per quanto riguarda la restrizione all'uso di sostanze pericolose nella produzione di apparecchiature elettriche ed elettroniche.



Ai sensi della direttiva RAEE 2002/96/CE e successiva modifica 2003/108/CE questa apparecchiatura viene contrassegnata con il seguente simbolo del contenitore di spazzatura su ruote barrato.

“INFORMAZIONI AGLI UTENTI: Ai sensi dell'art.13 del Decreto Legislativo 25 Luglio 2005 n.151- Attuazione delle Direttive 2002/95/CE e 2002/96/ CE, relative alla riduzione dell'uso di sostanze pericolose nelle apparecchiature elettriche ed elettroniche, nonché allo smaltimento dei rifiuti.

Il simbolo del cassonetto barrato indica che il prodotto, alla fine della sua vita utile, deve essere raccolto separatamente dagli altri rifiuti. L'utente deve conferire l'apparecchiatura giunta a fine vita ad idonei centri di raccolta differenziata dei rifiuti elettrici ed elettronici, oppure consegnarla

al rivenditore al momento dell'acquisto di nuova apparecchiatura di tipo equivalente, in ragione di uno a uno. L'adeguata raccolta differenziata per l'avvio successivo al trattamento e allo smaltimento ambientalmente compatibile contribuisce ad evitare possibili effetti negativi sull'ambiente

e sulla salute e favorisce il reimpiego e il riciclo dei materiali di cui è composta l'apparecchiatura.

Lo smaltimento abusivo del prodotto da parte dell'utente comporta l'applicazione delle sanzioni amministrative di cui al D.Lgs. n. 22/1997”.