

LV250 A

manuale

ATTENZIONE!**riferimenti del manuale**

Possono essere provocate situazioni potenzialmente pericolose che possono arrecare lesioni personali.

Possono essere provocate situazioni potenzialmente pericolose che possono arrecare danni alle apparecchiature.

Possono essere provocate situazioni potenzialmente pericolose che possono portare al malfunzionamento delle attrezzature.

simbologia**ATTENZIONE !**

apparecchiatura sotto tensione elettrica

informazioni generali

LV250 A manuale

Versione 1.3, 14/04/2017

© by Lombardi Amplificazioni tutti i diritti riservati.

I dati contenuti in questo manuale sono stati controllati con esattezza, ma comunque non viene fornita garanzia per quanto riguarda la correttezza.

Lombardi Amplificazioni non si assume alcuna responsabilità per eventuali errori o Imprecisioni contenute in questo manuale o dei prodotti in esso descritti.

In quanto produttori ci riserviamo il diritto di poter apportare modifiche nel quadro delle disposizioni di legge volte a migliorare la qualità.

Amplificazioni Lombardi

via G.Mengozi 21/b, cap.47011

Castrocaro Terme (FC) ITALY

Telefono - fax +39 0543 767482

E-mail: info@amplificazionilombardi.it

Sito internet: www.amplificazionilombardi.it

precauzioni d'uso

Prima di utilizzare un prodotto della Lombardi Amplificazioni assicurarsi di aver letto bene il manuale d'uso in modo da osservare le precauzioni di sicurezza, che vi aiuteranno fare un corretto uso delle apparecchiature onde prevenire e eviatore danneggiamenti.

Conservare con cura questo manuale in modo che sia visionabile per future consultazioni.

informazioni riguardanti l'uso degli altoparlanti

Non sostare mai nelle immediate vicinanze di altoparlanti condotti a volumi alti in quanto i sistemi di altoparlanti professionali sono in grado di causare un livello di pressione sonora dannosa per la salute umana soprattutto in condizioni di esposizioni prolungate. **ATTENZIONE!** Gli altoparlanti producono un campo magnetico statico, anche se connesse o in uso. Pertanto, assicurarsi durante il montaggio e il trasporto di non trovarsi vicino ad attrezzature ed oggetti che possono essere compromessi o danneggiati da un campo magnetico esterno.

Per un corretto montaggio in sospensione del diffusore acustico utilizza gli appositi dispositivi di fissaggio e relativi accessori (ganci, occhielli, moschettoni, catenelle) seguendo le indicazioni della casa costruttrice.

Onde evitare spiacevoli incidenti controllare periodicamente tutte le viti e fissaggi portanti dei dispositivi oltre ai relativi accessori.

ATTENZIONE !

LV250 A

AMPLIFICAZIONI LOMBARDI

Diffusore acustico amplificato a 2 vie realizzato in sistema bass reflex con un altoparlante da 8" e un tweeter a tromba dotato di membrana in poiliamide con ferrofluido da 1" e una rete di filtro passiva. E' un prodotto compatto e di alta qualità con un ottimo rapporto potenza-dimensioni, pilotato da un amplificatore 250W su 8 Ohm a transistor classe A/B.

L'amplificatore da la possibilità di collegare una seconda cassa passiva 8 Ohm LV250 PB lavorando così a una impedenza di 4 Ohm totali sprigionando 500W di potenza. E' dotata inoltre al proprio interno di un ingresso bilanciato XLR e di un ingresso/uscita (a ponte con XLR di ingresso) a jack 6.3mm. Il tutto è comandato tramite potenziometro del volume.



Applicazioni

sistema di amplificazione audio e video

cinema / sistema surround

amplificazione fronte palco / piano bar

diffusione musicale bar / pub / club / piccole piazze

satellite in discoteche

busker - artista di strada



Caratteristiche

amplificatore: integrato 250W a transistor classe A/B su 8 Ohm (500W su 4 Ohm)

potenza max (dB) 121 dB SPL 1mt in campo libero

potenza 1 watt a 1mt (dB) 8 ohm: 93,6 dBA

altoparlanti: 01 woofer 200mm 8" - 01 tweeter a tromba dotato di membrana in poiliamide con ferrofluido da 1"

dimensioni (l x h x p): 29x46x33,5 cm

peso (kg): 13


LOMBARDI
specifiche tecniche

risposta in frequenza	40 - 20000 Hz	
potenza massima	250W RMS / 300W picco	
potenza max (dB)	121 dB SPL 1mt in campo libero	
potenza 1watt a 1mt (dB)	8 ohm: 93,6 dBA	
altoparlanti	sezione alti	01 tweeter a tromba membrana in poliamide FF
		8 Ohm - 25mm 1" - 150W RMS
	sezione bassi	01 woofer sosp. in tela con nomex e membr. in cellulosa 8 Ohm - 2000mm 8" - 250W RMS
copertura	orizzontale 100° verticale 90°	
frequenza di incrocio (taglio)	5000 Hz 12 dB/oct (freq. taglio consigliata 100Hz)	
ingresso/uscita	XLR	Ingresso Linea Bilanciato 0dB
	Jack 6.3	Ingresso/uscita jack 6.3mm a ponte con XLR
uscita potenza	01 amplificata con speakon	
regolazione volume	indipendente in ogni canale	
link di terra	commutabile massa telaio a massa circuitale	

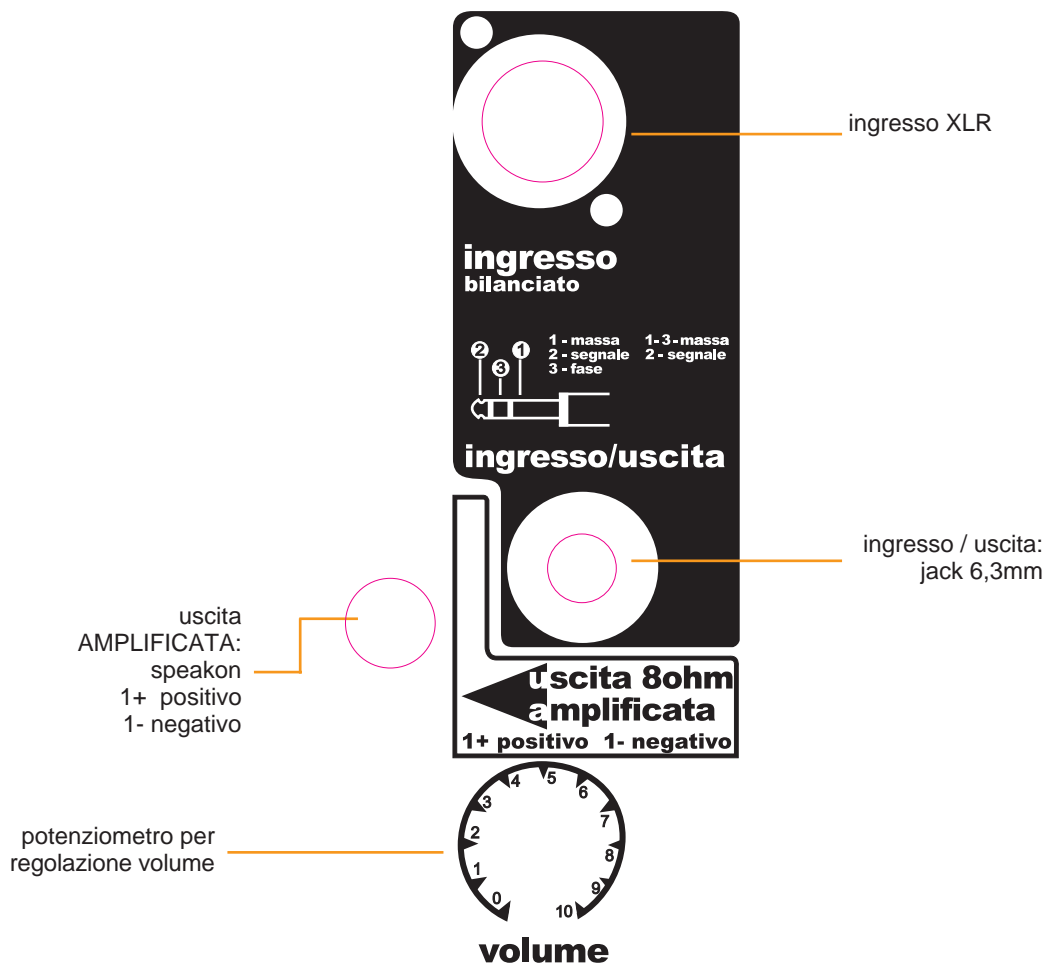
mobile

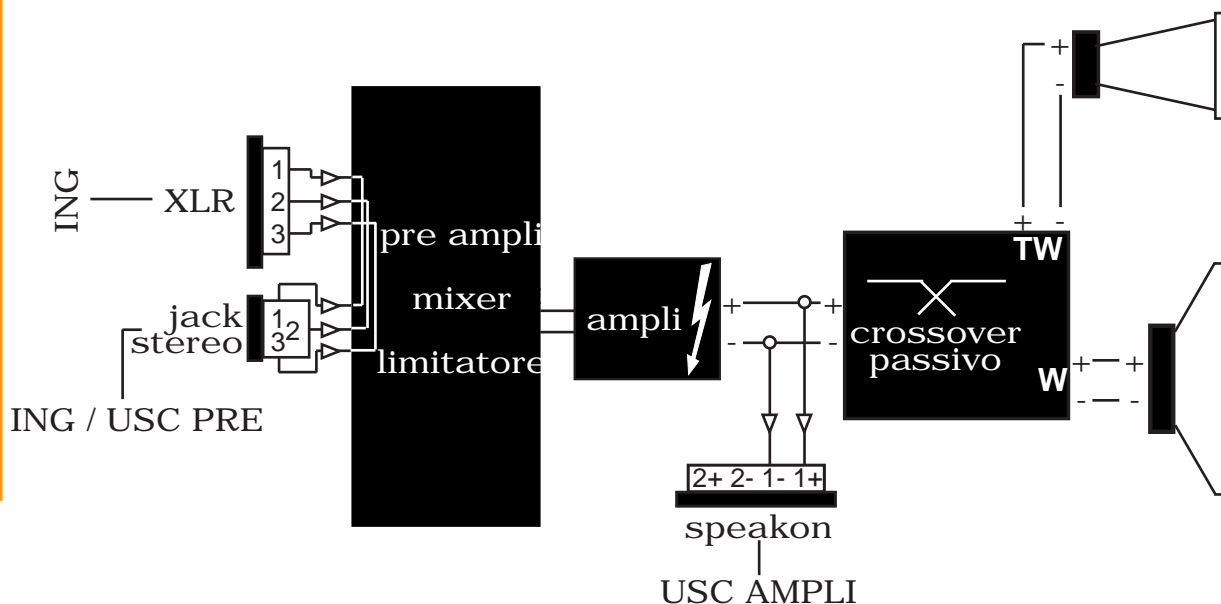
materiale	multistrato di pioppo di prima scelta	
finitura	verniciato nero Poliurea	
descrizione	protezione metallica con griglia e spugna poliestic	
	fonotrasparente a cellule aperte	
	predisposta:	appensione a muro con staffa EUR03433
		appensione a muro con ganci e catenelle
		stativo EUR03180 + adatt. 2 casse EUR01929
	installazione a cluster	
maniglia	di trasporto integrata nel mobile	
piedini di appoggio	in gomma	

LOMBARDI

specifiche relative all'amplificatore

tipo amplificatore	transistor classe A/B
potenza singola	250W RMS / 300W picco su 8 Ohm
con 2°cassa (LV250PB)	500W RMS / 600W picco su 4 Ohm
THD (distorsione armonica)	inferiore allo 0.01% da 20 a 20.000 Hz a 250W
limitatore	mediante fotoaccoppiatore ottico con indicatore di picco
risposta in frequenza	10 - 20000 Hz
alimentazione	presa VDE con portafusibile
fusibile	T 2,5A
tensione necessaria	220 - 240 V



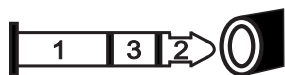


ingressi e connessioni



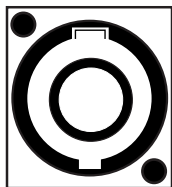
ingresso XLR (linea):

connettore XLR (cannon) femmina da pannello
1 massa - 2 segnale - 3 fase



ingresso/uscita (linea) - uscita PRE:

connettore JACK 6,3mm *mono* da pannello femmina
1 massa - 2 segnale



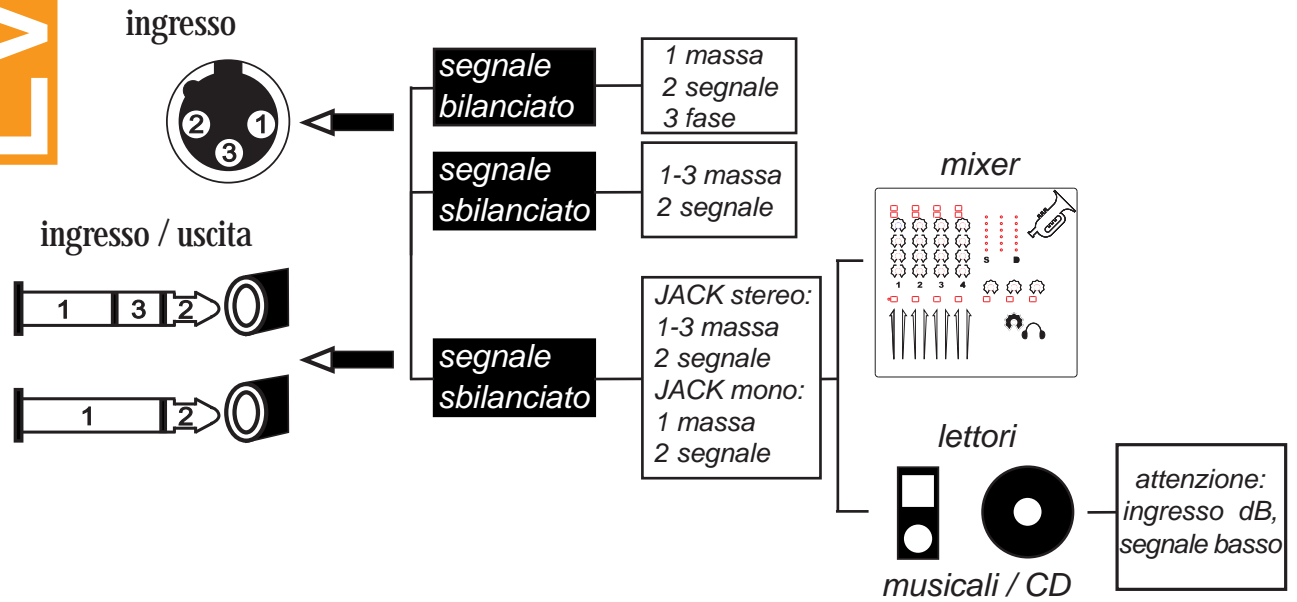
uscita amplificata:

connettore SPEAKON femmina da pannello
1+ positivo 1 - negativo
2 + non collegato 2 - non collegato

LV250 A

AMPLIFICAZIONI LOMBARDI

utilizzo nello specifico degli ingressi



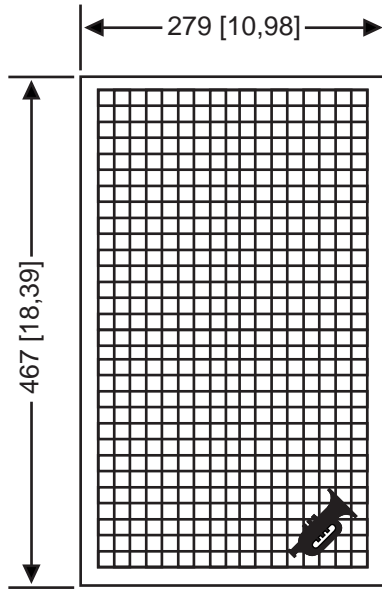
w w w . a m p l i f i c a z i o n i l o m b a r d i . i t

LV250 A

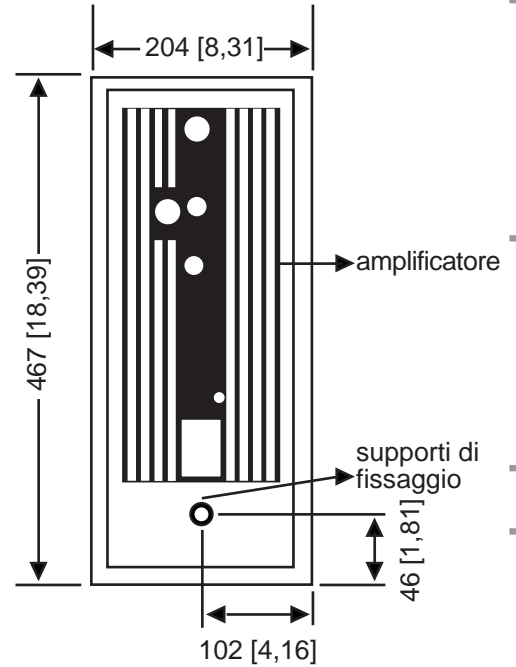
AMPLIFICAZIONE LOMBARDI

dimensioni cabinet in mm [pollici]

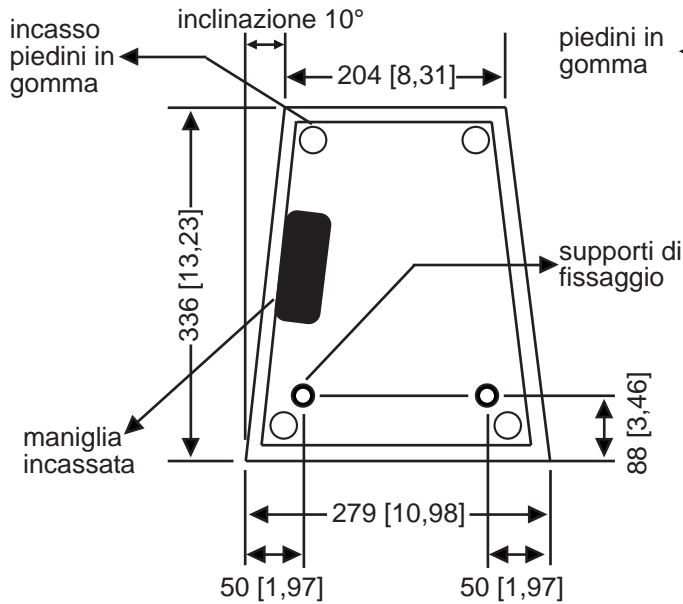
frontale



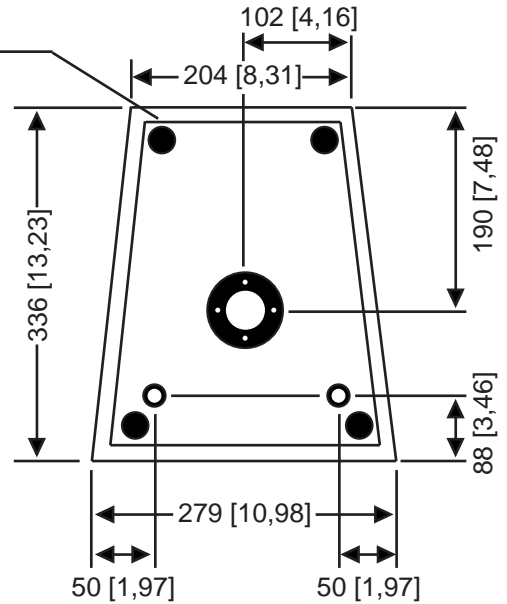
dietro



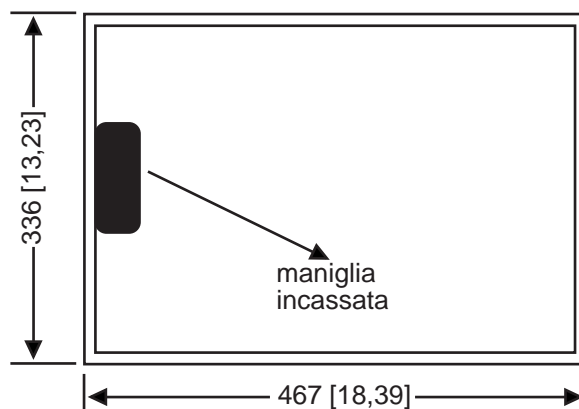
sopra



sotto



laterale



w w w . a m p l i f i c a z i o n i l o m b a r d i . i t

LV250 A

AMPLIFICAZIONI LOMBARDI

direttive di conformità alla Comunità Europea



Questo apparecchio è conforme alle Direttive Europee per quanto riguarda la compatibilità elettromagnetica (EMC) 89/336/CE come emendato dalle direttive 92/31/CE e 93/68/CE e direttiva a basso voltaggio (LVD) 73/23/CE emendata dalle direttive 93/68/CE.

Questo apparecchio è conforme alla direttiva europea 2002/95/CE e successive modifiche per quanto riguarda la restrizione all'uso di sostanze pericolose nella produzione di apparecchiature elettriche ed elettroniche.



Ai sensi della direttiva RAEE 2002/96/CE e successiva modifica 2003/108/CE questa apparecchiatura viene contrassegnata con il seguente simbolo del contenitore di spazzatura su ruote barrato.

“INFORMAZIONI AGLI UTENTI: Ai sensi dell'art.13 del Decreto Legislativo 25 Luglio 2005 n.151- Attuazione delle Direttive 2002/95/CE e 2002/96/ CE, relative alla riduzione dell'uso di sostanze pericolose nelle apparecchiature elettriche ed elettroniche, nonché allo smaltimento dei rifiuti.

Il simbolo del cassonetto barrato indica che il prodotto, alla fine della sua vita utile, deve essere raccolto separatamente dagli altri rifiuti. L'utente deve conferire l'apparecchiatura giunta a fine vita ad idonei centri di raccolta differenziata dei rifiuti elettrici ed elettronici, oppure consegnarla

al rivenditore al momento dell'acquisto di nuova apparecchiatura di tipo equivalente, in ragione di uno a uno. L'adeguata raccolta differenziata per l'avvio successivo al trattamento e allo smaltimento ambientalmente compatibile contribuisce ad evitare possibili effetti negativi sull'ambiente

e sulla salute e favorisce il reimpiego e il riciclo dei materiali di cui è composta l'apparecchiatura.

Lo smaltimento abusivo del prodotto da parte dell'utente comporta l'applicazione delle sanzioni amministrative di cui al D.Lgs. n. 22/1997”.